

仕様書

UNI-PEX

No.1

ミュージックチャイム

MZ - 1202

使用電源	AC100V 50/60Hz
消費電力	2W(電気用品安全法に基づく)
定格出力	0dBV ±3dB (後面半固定音量調節器付)
出力負荷 インピーダンス	600 不平衡
信号対雑音比	60dB以上
出力接点容量	DC24V 1A (無電圧メーク接点)
演奏曲目	ウエストミンスターの鐘及び4音チャイム
演奏時間	ウエストミンスターの鐘：後面SPEED切換10ポイントロータリーDIP SWにより7段階切換 設定 -3 -2 -1 0 1 2 3 4.2 3.5 3.1 2.8 2.6 2.2 1.7(単位sec) ±10% 遅 速 4音チャイム：後面SPEED切換10ポイントロータリーDIP SWにより5段階切換 設定 -2 -1 0 1 2 5.3 4.9 4.5 4.4 4.3(単位sec) ±10% 遅 速 外部起動出力のメーク時間は上記時間 +0.45sec
起動停止方式	前面手動PUSH SW入力及び無電圧メーク接点による自動スタート 演奏時、前面手動PUSH SWにより演奏停止及び曲目切換
演奏開始時間	0、1、2、3、4、5、6、7、8、9(単位sec) ±20%の10段階 後面DELAY設定10ポイントロータリーDIP SWにより設定
動作表示	演奏中：各曲に対応したパネル面発光ダイオード緑点灯 SPEED設定範囲外：各曲に対応したパネル面発光ダイオード緑点滅(2Hz Duty50%)
使用温度範囲	0 ~ +50
寸法	幅420mm 高さ45mm 奥行き215mm (ゴム足を含む)
外装	パネル(鋼板)：マンセルN4.5近似色 グレー カバー(ビニールラミネート鋼板)：マンセルN1近似色 ブラック
質量	約2.5kg
付属品	2極大形単頭プラグ 1、取扱説明書(保証書付) 1
適合品	ラック取付金具 EEP-44/44G
特徴・用途	本機は音声合成を用いてウエストミンスターの鐘及び4音チャイムのチャイム音を出力します。 ウエストミンスターの鐘7段階(約1.7sec~4.2sec)、4音チャイム5段階(約4.3sec~5.3sec)のSPEED切換ができます。 起動入力からチャイム音出力までの時間を10段階(0sec~9sec)まで切換できます。 学校、幼稚園、会社、工場、商店街等の時報装置に好適です。 別売のラック取付金具 EEP-44/44Gで、EIA規格ラックに組込むことも可能です。

営業

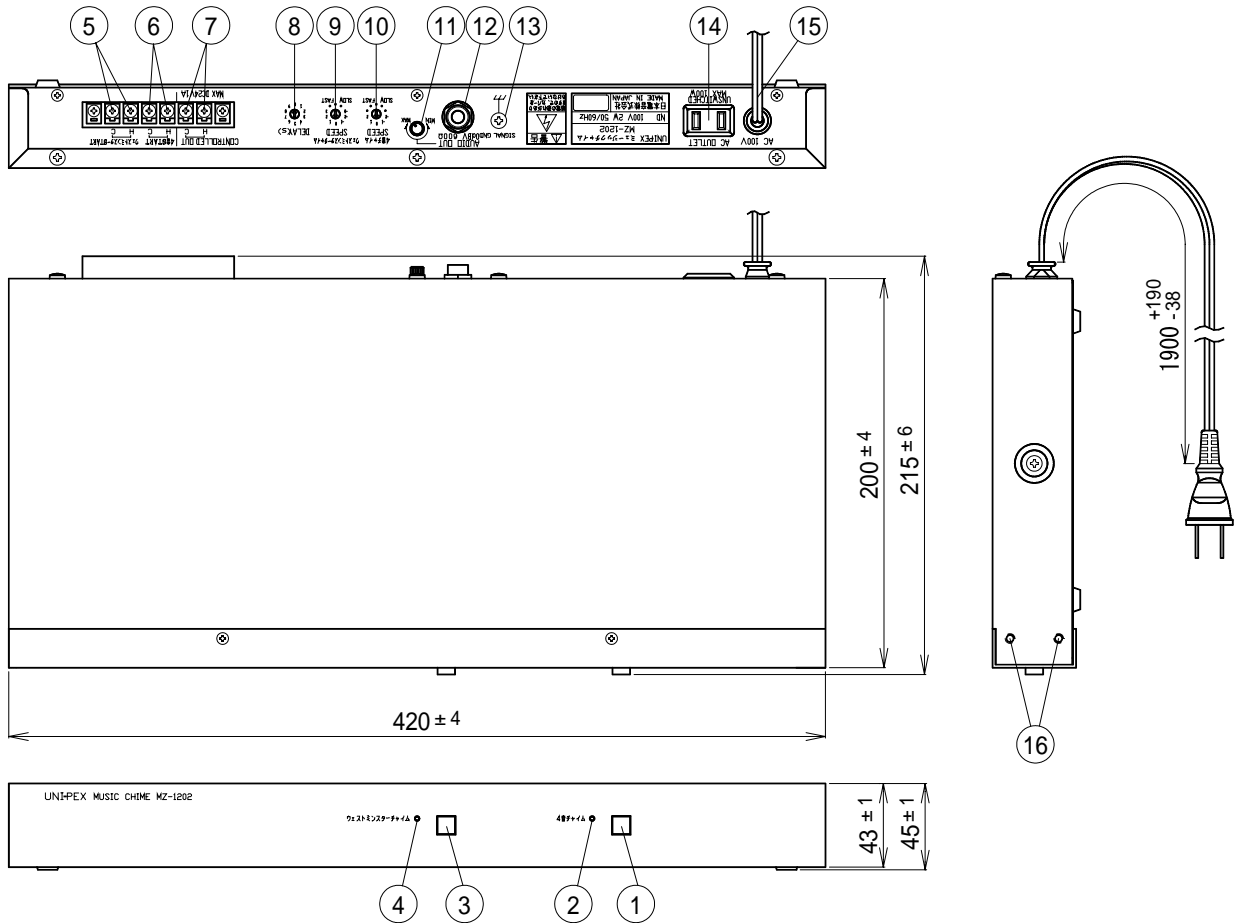
JE10

仕様書

UNI-PEX

No.2

ミュージックチャイム
MZ-1202



番号	名 称	番号	名 称
1	4音チャイムスタートスイッチ	9	ウエストミンスターチャイムスピード調節器
2	4音チャイム動作表示LED	10	4音チャイムスピード調節器
3	ウエストミンスターチャイムスタートスイッチ	11	チャイム音量調節器
4	ウエストミンスターチャイム動作表示LED	12	チャイム出力ジャック
5	ウエストミンスターチャイムスタート入力端子	13	信号アース端子ねじ
6	4音チャイムスタート入力端子	14	サービスコンセント
7	外部起動出力端子	15	ACコード
8	チャイム始動時間設定スイッチ	16	ラックマウント金具取付穴

単位mm

営 業