

TOSHIBA 東芝4曲エレクトロチャイム取扱説明書

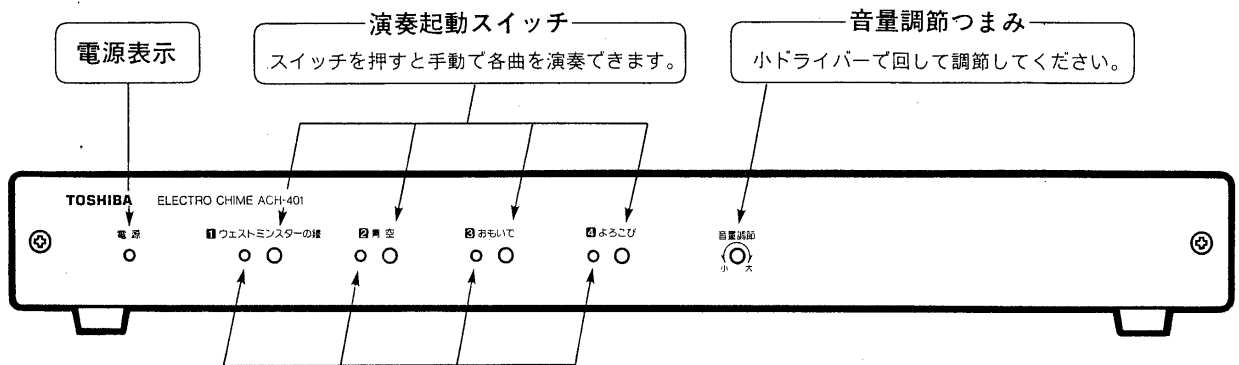
対象機種

ACH-401

このたびは東芝4曲エレクトロチャイムをお買いあげいただきまして、まことにありがとうございました。
お求めの4曲エレクトロチャイムを正しく使っていただくために、この取扱説明書をよくお読みください。
なお、お読みになったあとは、必ず保存してください。

各部のなまえと説明

(前面)



電源表示

演奏起動スイッチ

スイッチを押すと手動で各曲を演奏できます。

音量調節つまみ

小ドライバーで回して調節してください。

演奏中表示ランプ

各曲が演奏中点灯します。

曲目

- ① ウェストミンスターの鐘
- ② 青空
- ③ おもいで
- ④ よろこび

出力端子

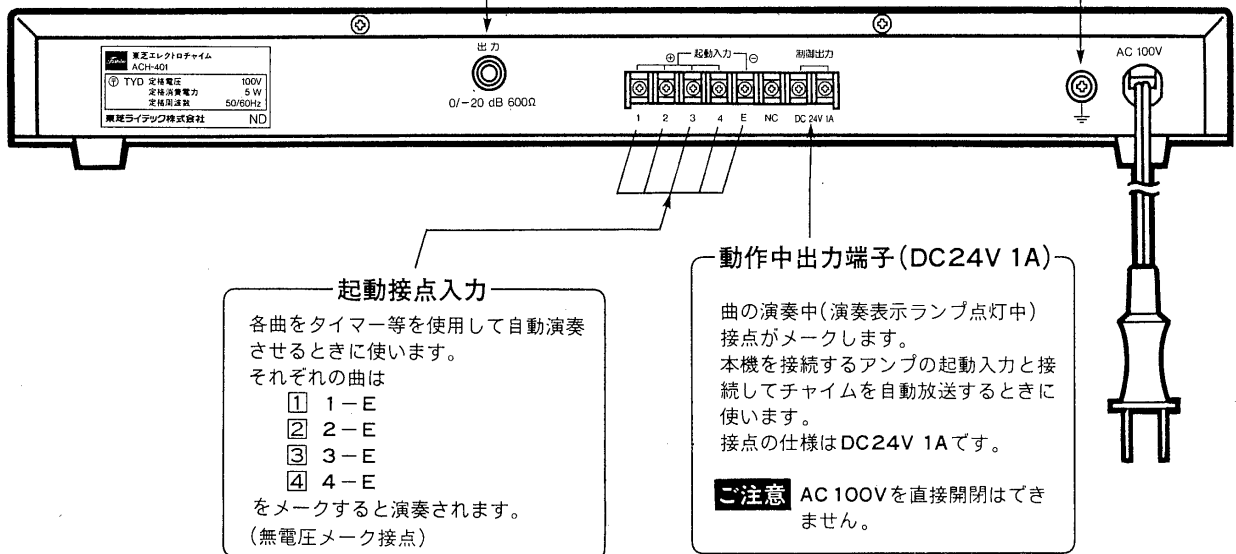
(6.3φ 3P 不平衡 600Ω)

曲の音声出力端子です。
音量レベル 0/-20dBの切替は内部JPピンの差し換えてできます。
また、内部に平衡トランスを取付けることにより平衡出力となります。

アース端子

必ずアースをとってください。

(背面)



東芝エレクトロチャイム
ACH-401
① TYD 交換電圧 100V
交換消費電力 5W
交換保証年数 50/60ヵ月
東芝ライテック株式会社 ND

出力

0/-20 dB 600Ω

起動入力

1 2 3 4 E NC DC 24V 1A

AC 100V

起動接点入力

各曲をタイマー等を使用して自動演奏させるときに使用します。

それぞれの曲は

- ① 1-E
- ② 2-E
- ③ 3-E
- ④ 4-E

をメークすると演奏されます。

(無電圧メーク接点)

動作中出力端子 (DC24V 1A)

曲の演奏中(演奏表示ランプ点灯中)接点がメークします。
本機を接続するアンプの起動入力と接続してチャイムを自動放送するときに使用します。
接点の仕様はDC24V 1Aです。

ご注意 AC 100Vを直接開閉はできません。

工事店様へ 工事が終了しましたら、この説明書は必ずお客様へお渡しください。

お客様はお読みになったあとも必ず保存してください。

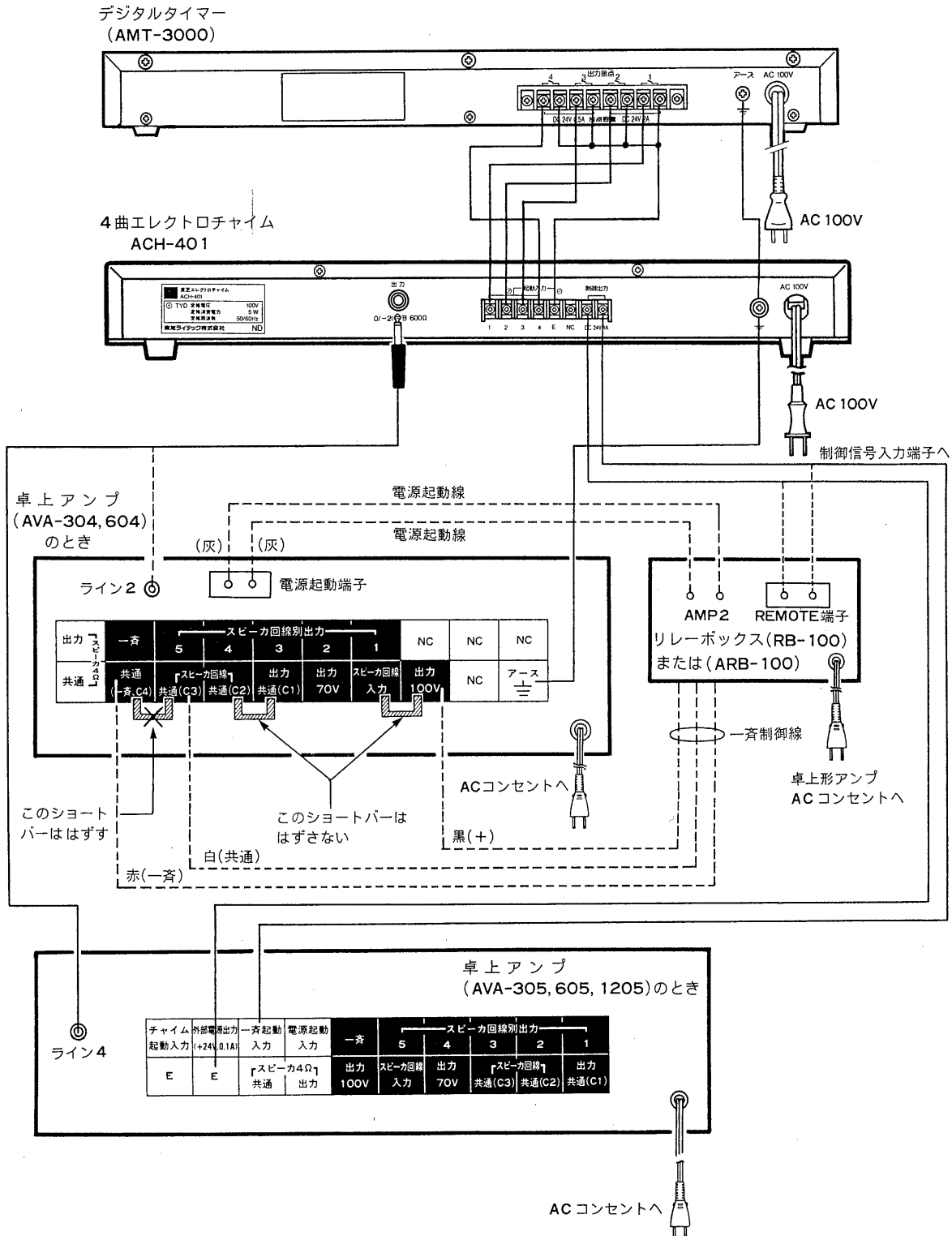
<生産完了 2006年02月09日>
ACH-401 (1/4)

特にご注意を

- 通風のよい場所に設置してください。
 - 湿度の高い所や温度の高い所での使用はおやめください。
- 電源コードや接続機器類のコードは正しく接続し、抜くときには、プラグを持って抜き取るようにしてください。コードを引っ張るとプラグの中で断線するおそれがあります。
- 針金や導線をヒューズのかわりに使用しないでください。また交換するヒューズは指定容量(0.3A)のものを必ずご使用ください。
- 本機の上に水のいったものを置かないでください。水をこぼしますと大変危険です。

接続のしかた

(例) 卓上アンプAVA-304, 604, AVA-305, 605, 1205でタイマーを使って「ウエストミンスターの鐘」他3曲を一斉放送するとき。(AVA-304, 604ではリレーボックスRB-100またはARB-100が必要です)



ご注意

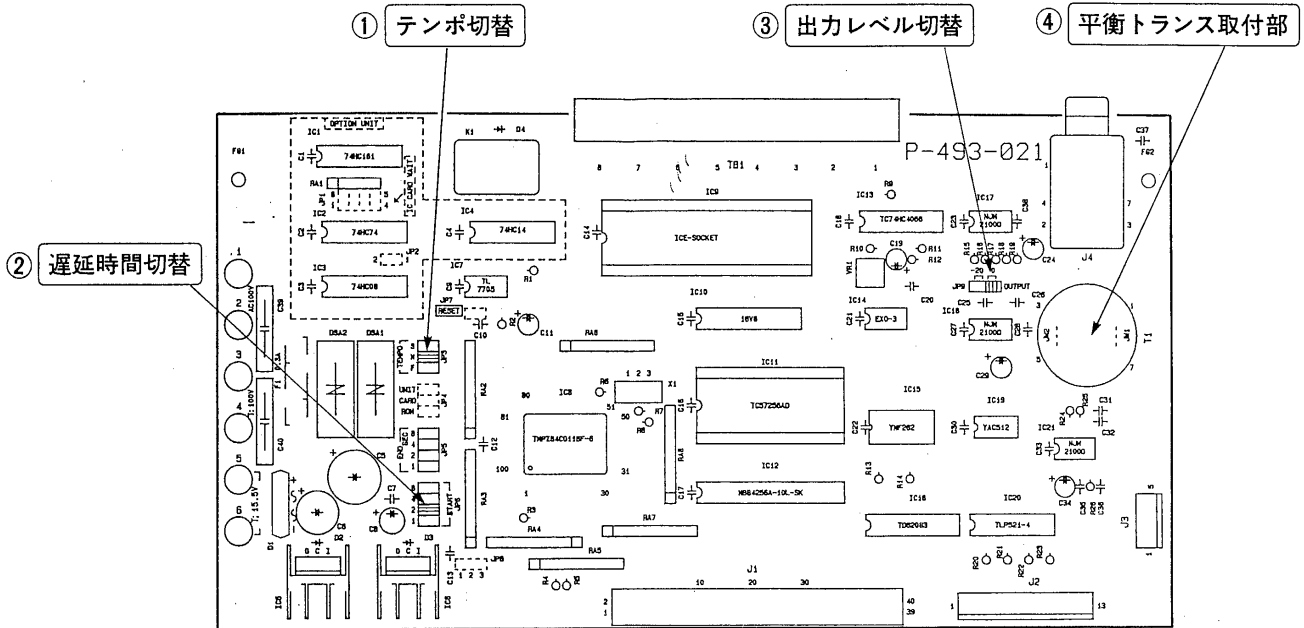
- ※ 1. チャイムの音量は本機(ACH-401)側で調整してください。
- ※ 2. 遅延時間はアンプの立上り時間を考慮して2秒以上で設定してください。

●その他の機器との接続

ロッカーアンプ、デスクアンプ、壁掛アンプ等との接続は、それぞれの機器の取扱説明書をご覧ください。

各部の調整、平衡トランスの取付けかた

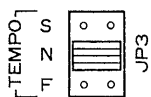
- テンポ、遅延時間、出力レベルの設定は機器内部でジャンパー(JP)ピンを差し替えることで設定します。また、平衡トランスを取付けることにより出力を不平衡から平衡に変えられます。ケースを開けると内部は下図のようになっています。



① テンポ切替

演奏する曲のスピードを3段階(速い:F、普通:N、遅い:S)で切替えられます。

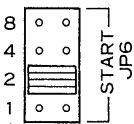
演奏時間(秒)



出荷時は普通:Nに設定してあります。
必要に応じて変更してください。
(テンポ切替は4曲共通です。単独での設定はできません)

曲目	速い	普通	遅い
①	25	30	35
②	17	21	25
③	25	30	35
④	17	21	25

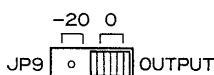
② 遅延時間切替



数値は遅延時間(秒)です。

本機が起動されてから、曲の演奏が始まるまでの時間です。1、2、4、8秒に設定できます。動作中出力は起動と同時に出力しますので、アンプの立上り時間を考慮して演奏する曲が頭切れないように設定してください。(出荷時は2秒に設定してあります)

③ 出力レベル切替



背面の出力端子の出力レベルを0dBと-20dBに切替えられます。接続するアンプの入力レベルに応じて、どちらかに合わせてください。(出荷時0dBに設定してあります)

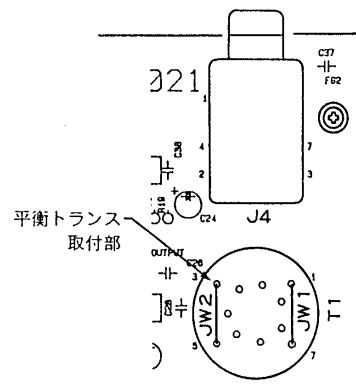
④平衡トランスの取付けかた (別売FB-1342-D21)

本機とアンプの間の距離がはなれていたり、ノイズをひろう場合には平衡トランスを取付けて本機-アンプ間を平衡伝送することをおすすめします。

●取付けのしかた

右図のようにプリント基板のJW1、JW2をニッパー等で切りとり、平衡トランスを取付け、各ピンを半田付けしてください。

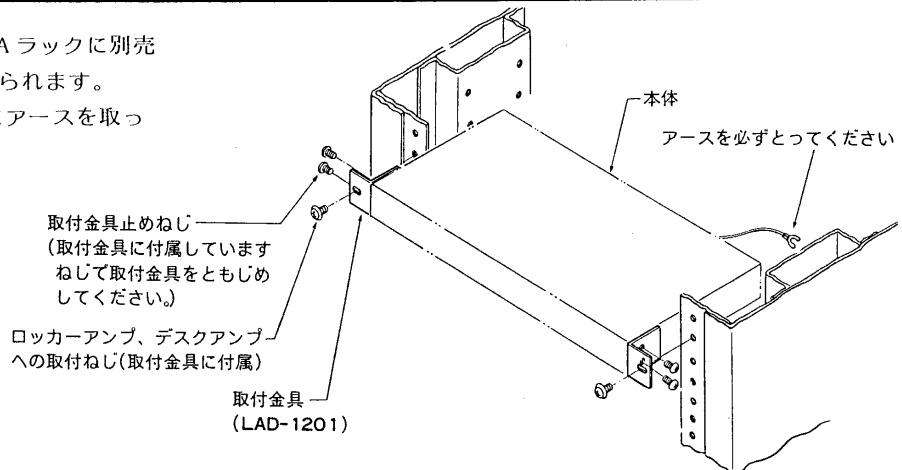
平衡トランスの真下の部分はシャーシ底面に穴があいていますので基板をはずさなくても半田付けできます。



ラックマウントのしかた

本機はEIA 1Uサイズですので、EIAラックに別売金具(LAD-1201)を用いて取付けられます。

このとき付属のアース線でラックにアースを取ってください。



修理サービス

ご使用中に異常が生じたときは、お使いになるのをやめ、お買いあげの販売店またはお近くの東芝お客様ご相談センターにご相談ください。なお、ご相談されるときは機器の形名(ACH-401)およびお買いあげ時期をお忘れなくお知らせください。

仕様・外観寸法図

使用電源	AC100V 50/60Hz
消費電力	5W
音源	FM音源
曲目	(1)ウエストミンスターの鐘 (2)青空(滝本春夫) (3)おもいで (4)よろこび(滝本春夫)
信号出力	0/-20dB 600Ω 不平衡(平衡可能) 出力レベルは内部JPピンで設定
制御出力	無電圧メーク接点 1回路 接点容量DC24V1A
テンポ調節	速い、通常、遅い(内部でJPピンで設定)
吹鳴開始遅延時間	1, 2, 4, 8秒(内部でJPピンで設定)
起動入力	入力端子(無電圧メーク信号にて動作)
外形寸法	420(幅)×43.5(高さ)×200(奥行)mm
質量	3kg
外装	パネル: オフブラックメタリック ケース: ブラック マンセルN1近似色
付属品	取扱説明書..... 1 東芝お客様ご相談センター一覧表..... 1 大形単頭プラグ(6.3φ3P)..... 1 ヒューズ(0.3A)..... 1 アース線(30cm)..... 1

